

基于三菱可编程逻辑控制器与变频器的恒压供水控制系统设计

冯小玲, 罗锋华, 房 驰
(江西现代职业技术学院, 江西 南昌 330095)

摘 要: 用可编程逻辑控制器 (PLC) 与变频器控制的高楼恒压供水系统, 采用 PLC 进行逻辑控制、变频器进行压力调节。PLC 与变频器作为系统控制的核心部件, 时刻跟踪管内压力与给定压力的偏差变化, 经变频器内部 PID 运算, 通过 PLC 控制变频与工频切换, 自动控制水泵投入的台数和电机转速, 实现闭环自动调节恒压变量供水, 在保持恒压下, 达到控制流量的目的。

关键词: 可编程逻辑控制器; 变频调速; 恒压供水

中图分类号: TM 921.51 文献标志码: A 文章编号: 1673-6540 (2011)06-0046-05

Design of Constant Pressure Water Supply Control System Based on Mitsubishi Programmable Logic Controller and Inverter

FENG Xiao-ling, LUO Feng-hua, FANG Chi
(Jiangxi Modern Polytechnic College, Nanchang 330095, China)

Abstract: With programmable logic controller (PLC) and inverter control constant pressure water supply system, high-rise buildings, the use of PLC, the inverter for pressure regulation. PLC and inverter as a core part of the system, keeps track of the tube pressure and the deviation of a given change in pressure, the drive internal PID operation, through the PLC control frequency and the frequency switching, auto-control pump station into the number and the motor speed to achieve closed loop automatically adjusts the constant pressure variable water supply, while maintaining constant pressure, to control flow purposes.

Key words: programmable logic controller (PLC); variable frequency speed regulation; constant pressure water supply

0 引 言

随着可编程逻辑控制器 (Programmable Logic Controller, PLC) 变频技术的发展和人们对生活饮用水品质要求的不断提高, 变频恒压供水系统以其环保、节能和高品质的供水质量等特点, 广泛应用于多层住宅小区及高层建筑的生活、消防供水中。变频恒压供水的调速系统可以实现水泵电机无级调速, 依据用水量的变化自动调节系统的运行参数, 在用水量发生变化时保持水压恒定以满足用水要求, 是当今最先进、合理的节能型供水系统。在实际应用中如何充分利用专用变频器内置的各种功能, 对合理设计变频恒压供水设备、降低

成本、保证产品质量等有着重要意义。变频恒压供水方式与过去的水塔或高位水箱以及气压供水方式相比, 不论是设备的投资, 运行的经济性, 还是系统的稳定性、可靠性、自动化程度等方面都具有无法比拟的优势, 而且具有显著的节能效果。目前变频恒压供水系统正向着高可靠性、全数字化微机控制、多品种系列化的方向发展, 追求高度智能化、系列化、标准化, 是未来供水设备适应城镇建设中成片开发、智能楼宇、网络供水调度和整体规划要求的必然趋势。变频恒压供水系统能适应生活水、工业用水及消防用水等多种场合的供水要求。

1 恒压供水系统组成及工作原理

1.1 系统组成

系统整体组成如图 1 所示。系统采用了 3 台主水泵机组和 1 台辅助泵机组并联供水方式, 选用专为风机、泵用负载设计的普通功能型 U/f 控制方式的三菱变频器 (型号 FR-A540), 变频器内置 PID 控制模块; PLC 选用具有 I/O 点数, 16/16 的三菱 FX2N-32MR; 压力变送器选用普通压力表 Y-400 和 XMT-1270 数显仪实现压力的检测、显示和变送。系统设有选择开关 K, 可选择系统在自动和手动状态下工作, 当选择手动状态时, 可分别通过按钮控制 4 台泵单独在工频下运行与停止,

这主要用于定期检修临时供水。当选择自动状态工作时, PLC 首先利用变频器软启动一台加压泵, 此时安装管网上的传感器将实测的管网压力反馈进变频器, 与预先通过变频器面板设定的给定压力进行比较, 通过变频器内部 PID 运算, 调节变频器输出功率。在用水量较大时, 变频器输出频率接近工频而管网压力仍达不到压力设定值, PLC 将当前工作的变频泵由变频切换到工频下工作, 并关断变频器, 再将变频器切换到另一台泵, 由变频器软启动该泵, 这样可根据用水量大小调节投入水泵台数的方案。在全流量范围内靠变频泵连续调节和工频泵的分级调节相结合, 使供水压力始终保持为设定值。

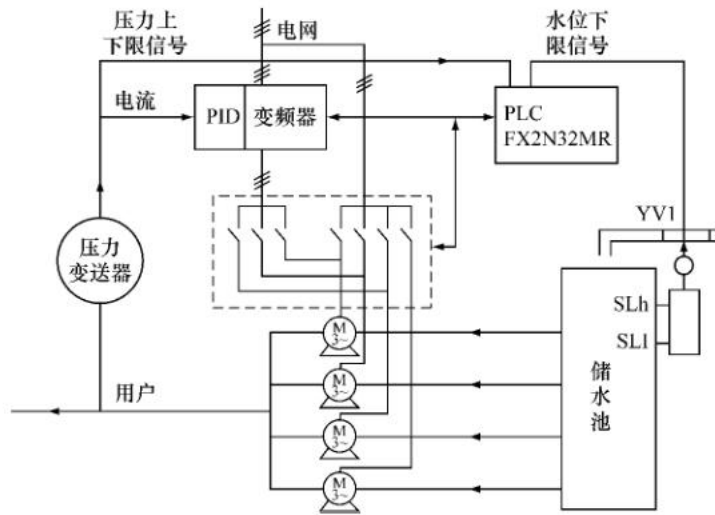


图 1 恒压供水系统组成

1.2 用户供水流程简图

该系统可应用于多层或高层楼, 恒压供水系统流程简图如图 2 所示, 供水系统方案简图如图 3 所示。

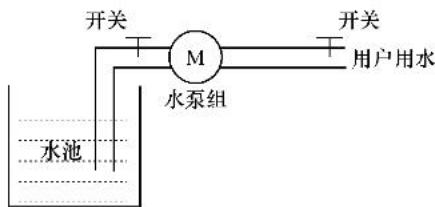


图 2 恒压供水系统流程简图

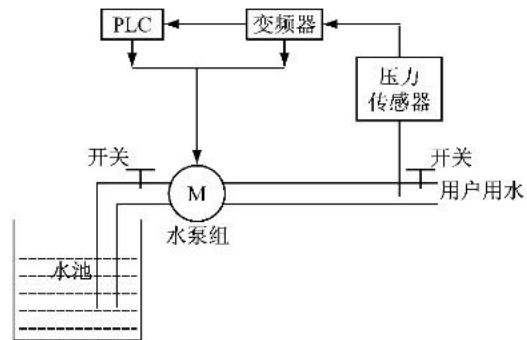


图 3 供水系统方案简图

2 系统控制电路的设计

2.1 PLC 控制电路的设计

PLC 的 I/O 端子分配及接线如图 4 所示。在

控制电路的设计中, PLC 输出端口并不是直接和交流接触器连接, 而是在 PLC 输出端口和交流接触器之间引入中间继电器, 通过中间继电器控制接触器线圈的得电/失电, 进而控制电机或者阀门

的动作。控制电路中还要考虑电路之间互锁的关系,这对于变频器安全运行十分重要。变频器的输出端严禁和工频电源相连,也就是说不允许一台电机同时接到工频电源和变频电源的情况出现。因此,在控制电路中多处对各主泵电机的工频/变频运行接触器作了互锁设计。另外,变频器是接单台电机容量配置,不允许同时带多台电机运行。因此,系统对各电机的变频运行也作了互

锁设计。控制电路还考虑了电机和阀门的当前工作状态指示的设计,为了节省 PLC 的输出端口,在电路中可以采用 PLC 输出端子的中间继电器的相应常开触点的断开和闭合,来控制相应电机和阀门的指示灯的亮和熄灭,指示当前系统电机和阀门的工作状态。

2.2 变频器电路的设计

变频器接线图如图 5 所示。

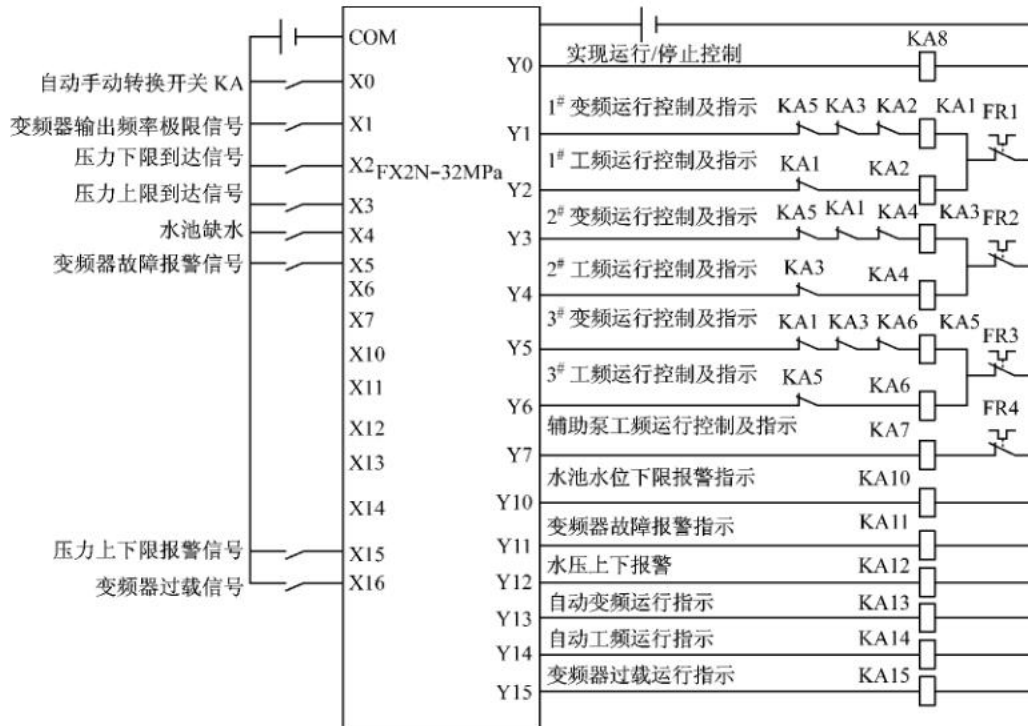


图 4 PLC 的 I/O 端子分配及接线图

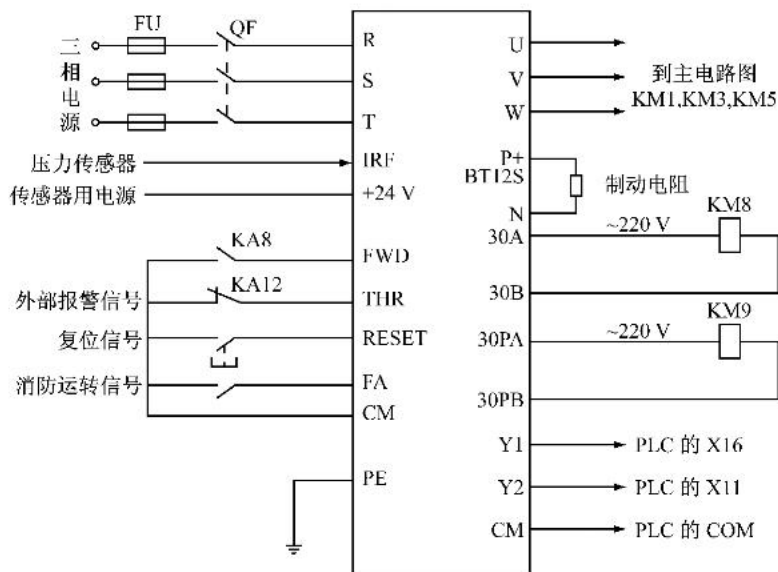


图 5 变频器接线图

2.3 变频器内部 PID 的控制

三菱 FR-A540 型变频器的内置 PID 控制功能可用图 6 来说明:通过对水压设定值与压力传感器的反馈信号进行比较,产生差值,其偏差值由变频器内部 PID 调节器按预先规定的调节规律进行运算,得出调节信号,用来控制变频器的输出电压和频率,从而改变水泵转速以保持管网恒定的水压。

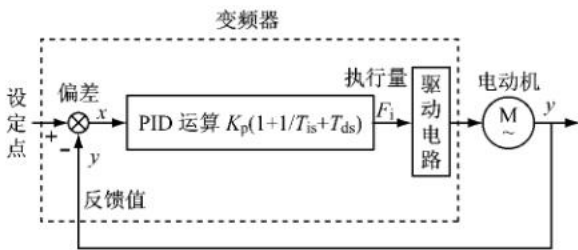


图 6 变频器内置 PID 控制功能图

2.4 压力传感器

压力传感器接线如图 7 所示。

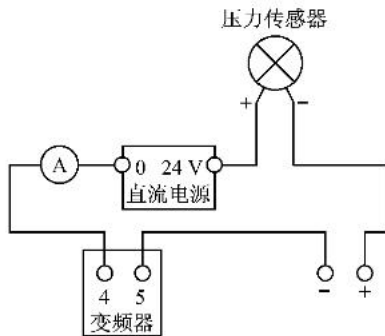


图 7 压力传感器接线图

3 系统控制程序设计

根据恒压供水操作要求,PLC 控制系统要随时监控自来水以及供水口的情况来决定是否要启动水泵,或是采用直抽水充压方案还是采用抽水池水充压的方案。控制系统的程序较复杂,PLC 控制程序设计的主要任务是接收各种外部开关量信号的输入,判断当前的供水状态、输出信号去控制继电器、接触器、信号灯等电器的动作,进而调整水泵的运行,并给出相应指示或报警。供水系统控制程序的主流程如图 8 所示。主要有欠水位模块、压力上下限处理模块、自动工频运行模块、辅助泵/主泵运行转换模块、增加主泵的状态转换

模块和减少主泵的状态转换模块。

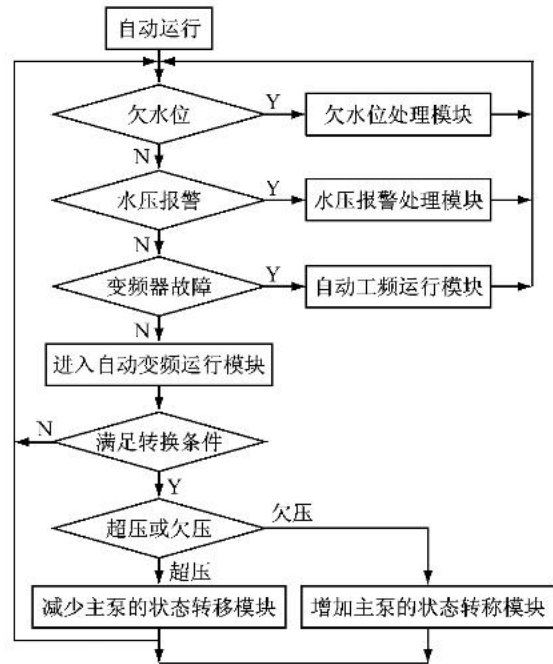


图 8 供水系统控制主流程图

3.1 增加主泵的状态转换模块

增加主泵是将当前主泵由变频转工频,同时变频启动一台新水泵的切换过程。当变频器输出上限频率,水压达到压力下限时,PLC 给出控制信号,PLC 的 Y0 失电,变频器的 FwD 端子对 CM 短接,变频器的自由制动停车,切断变频器输出,延时 500 ms 后,将主水泵与变频器断开,延时 300 ms (防止变频器输出对工频短路),将其转为工频恒速运行,再延 200~300 ms,PLC 的 Y0 得电,变频器以起始频率启动一台新的主水泵,这段程序设计时要充分考虑动作的先后关系及互锁保护。

3.2 减少主泵的状态转换模块

减少主泵是指多台主泵供水时,变频器输出下限频率,水压处于压力上限时,按“先起先停”原则,将当前运行状态中最先进入工频运行的水从电网断开。

3.3 故障处理模块

对水位过低、水压上下限报警、变频器故障等给出报警,并做出相应的故障处理。

(1) 欠水位故障:进入欠水位处理模块,停止全部的电机运行,防止水泵空转。当欠水位信号解除后,延时一段时间,自动执行以下程序。

2) 压力上下限报警: 输出报警信号, 报警信号 30 s 内未解除, 则进入水压报警处理模块, 停止全部的电机运行, 信号解除则自动运行以下程序。

3) 变频器故障: 变频器出现故障时, 对应 PLC 输入继电器 X5 动作, 系统自动转入自动工频运行模块, 此时变频器退出运行, 三台主泵电机均工作于工频状态, 该方式下水泵的投入和切除顺序与自动变频恒压运行方式时大致相同, 只是原来运行在变频状态下, 现在的改为了工频运行。由于没有了变频器的调速和 PID 调节, 水压无法恒定, 为防止出现停开一台水泵水压小, 而增开一台水泵又超压造成系统的频繁切换, 通过增加延时的方法来解决。设定延时时间为 20 min。

4 系统运行

系统中 PLC 采集水泵的开/停、手动/自动运行状态和用户蓄水池水位、市政与用户管网水压信号及各现场设备的状态、运行参数后, 进行联锁、延时和调节运算, 并对相关设备发出控制指令, 实现对供水现场的过程控制、顺序控制、连锁控制、设备的开机和停机等各种控制, 通过 PLC 的自动控制, 做到现场无人值守。当用户管网因停水而水压降低时, 开起水泵组供水, 在用户与市政管网接口处安装单向阀, 防止水注入市政管网; 当检测到市政管网供水后, 停止水泵组的运行, 水泵供水结束, 直接由市政管网对用户进行供水。当处于消防状态时, 水泵组全部工频运行。PLC 对蓄水池具有水位超高、超低、注水阀门失控检测功能一旦发生异常, 系统报警; 同样, 现场设备运行异常时系统也发出报警。当控制方式打到“手动”时, 即进入手动运行方式, 此时可通过控制柜的按钮直接工频起动任一台水泵。此工作方式在变频器损坏或水泵巡检时使用, 这时无法使用变频功能自动运行方式。当控制方式为“自动”时, 如蓄水池水位高于预置的高水位, 系统自动工作; 水位低于预置的低水位时, 自动停机。变频器根据 PLC 的信号控制水泵的运行台数和电机运行频率。(1) 当停水时, 1# 泵变频运行到额定转速, 仍达不到管网供水压力设定值 0.4 MPa 时, 经延时后将 1# 泵投切为工频运行 (避免由于干扰等而引起误动作), 同时变频器频率由 50 Hz 滑行停车至 0 Hz; 2# 泵再变频运行, 到额定转速时如果仍达

不到供水压力设定值, 2# 泵投切为工频运行。这里, 两台水泵都设置为循环变频软起运行, 水泵的切换延时时间则要根据电机功率进行设定。(2) 当供水正常后, 用户管道进口压力达到压力设定值 0.4 MPa 时, PLC 自动发出控制信号, 变频器按设定的顺序逐步减少运行的水泵台数, 直到最后泵在最低设定转速运行时停机, 由市政管网供水。

3) 换泵时, 为防止频繁起动, 系统设有泵切换压力误差, 当压力高于或低于设定压力时, 允许有一定的压力误差, 在误差范围内, 水泵不进行切换。这样就减少了水泵的切换次数, 避免频繁切换。若压力误差超过切换压力误差范围, 则开始延时切换。(4) 平时 3# 泵变频运行, 保持消防管网的供水压力; 当消防用水时, 4# 泵工频运行, 其他泵也投切为工频运行, 满足消防用水压力。

5 结语

采用 PLC 和变频器相结合的方案设计的恒压供水控制系统, 实现了真正意义上的无人值守的全自动起闭、循环切换水泵、生产生活用水时低恒压变频运行、消防用水时高恒压工频运行, 保证了各台水泵运行效率的最优和设备的稳定运转, 由于变频器具有软起动功能, 消除了起动大电流对电网的冲击, 从而延长泵的使用寿命。该系统不仅能保证用户的用水和消防需求, 同时还可解决现供水系统存在的问题, 而且节能效果显著。因此, 在节能和改善用户的生产生活质量上有着重要的实际意义。

【参考文献】

- [1] 西门子(中国)有限公司. SIMATIC S7-200 可编程控制器产品目录 [G]. 2002.
- [2] 田淑珍. 编程控制器原理及应用 [M]. 北京: 机械工业出版社, 2007.
- [3] 日本三菱公司. 三菱微型可编程控制器 [G]. 1998.
- [4] 李丽敏, 叶洪海, 张玲玉. PLC 恒压供水系统的设计 [J]. 自动化与仪器仪表, 2008 (01): 19-25.
- [5] 刘帅, 齐向东, 王兴. 基于 PLC 的模糊恒压供水系统 [J]. 工业控制计算机, 2010 (12): 51-54.
- [6] 戴剑飞. 变频微控调速装置在恒压供水系统中的应用 [J]. 中国设备工程, 2010 (12): 53-55.
- [7] 郑平, 范学玲, 赵振林. 基于 PLC 与变频调速的恒压供水系统设计 [J]. 硅谷, 2010 (12): 57.

(下转第 53 页)

障时,其他计算机或控制器无扰动自动切换,并及时报警。不会导致系统无法运行或功能的丧失。此外,由于系统中采用了诊断及判断功能软件,在现场仪表发生故障和误报信息前,提前诊断出问题来源,及早发现,及早解决,能识别错误信息,保持正常信息输入并及时报警,从而使系统中各组成部件的可靠性得到提高。

3) 开放性。DCS 采用开放式、标准化、模块化和系列化设计,系统中各台计算机及与控制器间采用局域网方式通信,实现信息实时传输。当需要改变或扩充设备搅拌系统功能时,可将新增计算机或控制器方便地链入系统通信网络或从网络中卸下,不影响系统其他计算机或控制器的正常工作。

4) 易于维护。系统的模块化设计、自动识别和自诊断功能,以及开放的系统组成,使其具有维护简单、方便使用、可靠性强等特点。当某一卡件或系统中任一节点出现故障时,可以在不影响整个系统运行的情况下在线更换和卸载,迅速排除故障。

5) 协调性。各工作站之间通过通信网络传送数据,整个系统实现信息共享,协调工作,以完成控制系统的总体功能和优化处理。

6) 控制功能齐全。控制算法丰富,集连续控制、顺序控制和批处理控制于一体,可实现串级、前馈、解耦、自适应和预测控制等先进控制,并可方便地加入所需的特殊控制算法。

DCS 的构成方式十分灵活,可由专用的管理计算机站、操作员站、工程师站、记录站、现场控制站和数据采集站等组成,也可由通用的服务器、工业控制计算机和可编程控制器构成。处于底层的

过程控制级一般由分散的现场控制站、数据采集站等就地实现数据采集和控制,并通过数据通信网络传送到生产监控级计算机。生产监控级对来自过程控制级的数据进行集中操作管理,如各种优化计算、统计报表、故障诊断、显示报警等,并输出控制及连锁要求。随着计算机技术的快速发展,DCS 可以按照各种需要与更高级别的计算机设备通过网络连接来实现更高级的集中管理功能,如计划调度、仓储管理、能源管理等。

4 结 语

带变频器的搅拌器应用领域很广泛,实用性强,这就决定着搅拌器电气控制的多样化。在提倡节能环保的当今时代,搅拌器的控制系统也在向节能环保的方向发展,DCS 应用于搅拌器的控制中,正体现了这种先进的控制理念。在此 DCS 控制调频系统投入运行后,一台 200 kW,380 V 搅拌器在使用变频调速前,电机额定工作电流为 260 A,额定转速为 600 r/min。在使用 DCS 控制变频调速后,采用 4~20 mA DC 信号调节频率,使其输出电流减小,转速降低至 200~400 r/min,平均节能达到 20%~30%。DCS 控制搅拌器变频调速,不仅使各种复杂控制要求得以实现,并且使生产成本大大降低,节约了能耗,为国家节能减排做出了贡献。

【参考文献】

- [1] 翁维勤,孙洪程.过程控制系统及工程[M].2版.北京:化学工业出版社,2002.
- [2] 黄元培,张学.变频器应用技术及电动机调速[M].北京:人民邮电出版社,1998.
- [3] 单方平.造纸 DCS 控制系统设计和实践的研究[D].南京:南京林业大学,2005.

收稿日期:2011-05-09

(上接第 50 页)

- [8] 吴学娟,郎朗.模糊自适应控制在变频恒压供水系统中的应用[J].工业控制计算机,2010(41):53-54.
- [9] 孙凯.基于 PLC 的变频恒压供水系统的设计[J].中国制造业信息化,2010(40):50-52.
- [10] 黄小平.变频恒压供水系统在高层建筑中的实际应用[J].低温建筑技术,2010(07):100-103.
- [11] 包西平,赵颖.全自动变频恒压供水系统设计[J].机电工程技术,2010(07):27-30.

- [12] 闫军,康会峰,张伟等.模糊控制在变频调速恒压供水系统中的应用研究[J].机械设计与制造,2009(42):43-45.
- [13] 闵绚,谭思云,陈敏.基于 PLC 的变频恒压供水系统研究[J].仪表技术,2009(09):46-48.
- [14] 曹菁,洪雪峰.基于 PLC 和变频器的恒压供水系统研究[J].工业控制计算机,2008(42):72-73.

收稿日期:2011-02-23